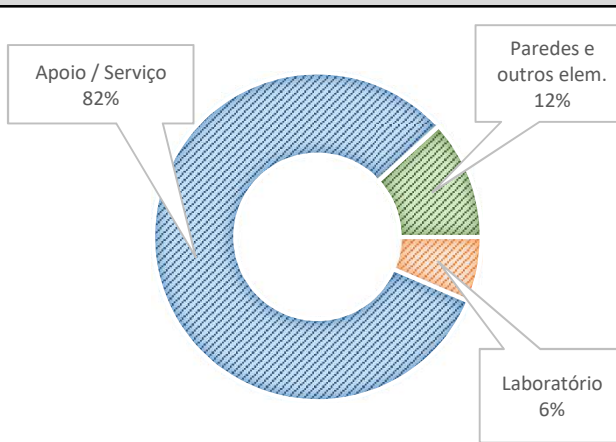


|                   |  |                       |                |
|-------------------|--|-----------------------|----------------|
| Nome Edificação:  | Almoxarifado de Reagentes              | Código da Edificação: | CRES   REAG    |
| Endereço:         | Rua da Prainha, nº 1326 - Morada Nobre |                       |                |
| Campus:           | Reitor Edgard Santos                   | Cidade:               | Barreiras - BA |
| Data Catalogação: | 27/01/2026                             |                       |                |

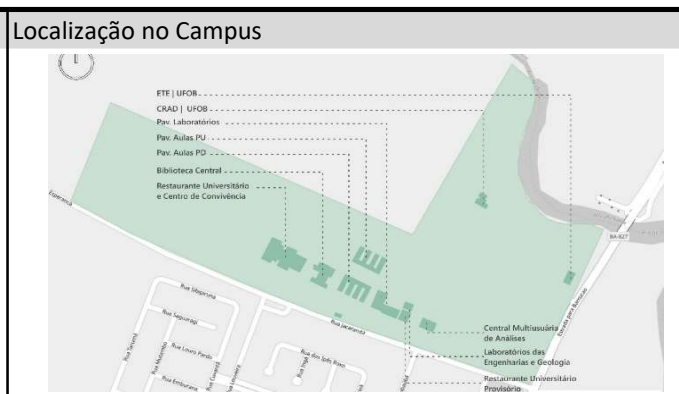
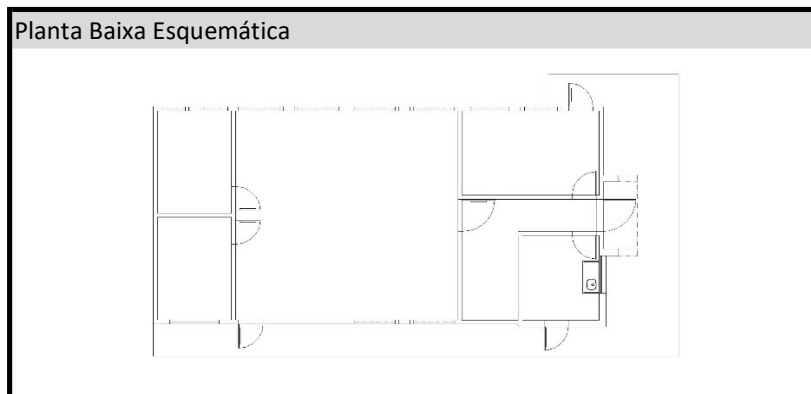
|                       |                           |
|-----------------------|---------------------------|
| Área do Terreno       | 400.000,00 m <sup>2</sup> |
| Área Construída Total | 137,17 m <sup>2</sup>     |
| Número de Pav.        | 1 pavimentos              |
| Pav. Subsolo          | 0 pavimentos              |
| Ano de Inauguração    |                           |
| Situação              | Imóvel Próprio            |



|                             | Área   | Unidades | Percentual |
|-----------------------------|--------|----------|------------|
| Sala de Aula                | -      | 0        |            |
| Laboratório                 | 8,82   | 1        | 6,43       |
| Sala Administrativa         | -      | 0        |            |
| Gabinete                    | -      | 0        |            |
| Auditório                   | -      | 0        |            |
| Sala de Estudo / PET        | -      | 0        |            |
| Apoio / Serviço             | 112,23 | 5        | 81,82      |
| Museu / Acervo (biblioteca) | -      | 0        |            |
| Área de Convivência         | -      | 0        |            |
| Banheiros / Vestiários      | -      | 0        |            |
| Circulação                  | -      | 0        |            |
| Paredes e outros elem.      | 16,12  |          | 11,75      |



|                          |                    |            |                        |
|--------------------------|--------------------|------------|------------------------|
| Unidade Administrativa   | CCET               | Destinação | Laboratórios   Serviço |
| Horário de Funcionamento | Manhã   Tarde      |            |                        |
| Sistemas Prediais        | Ar Condicionado    |            |                        |
|                          | Rede Lógica        |            |                        |
|                          | Combate a Incêndio |            |                        |
|                          | Geração de Energia |            |                        |



|  |     |
|--|-----|
| A edificação atende às normas de acessibilidade? | Sim |
|--|-----|

|             |  |
|-------------|--|
| Observações |  |
|-------------|--|